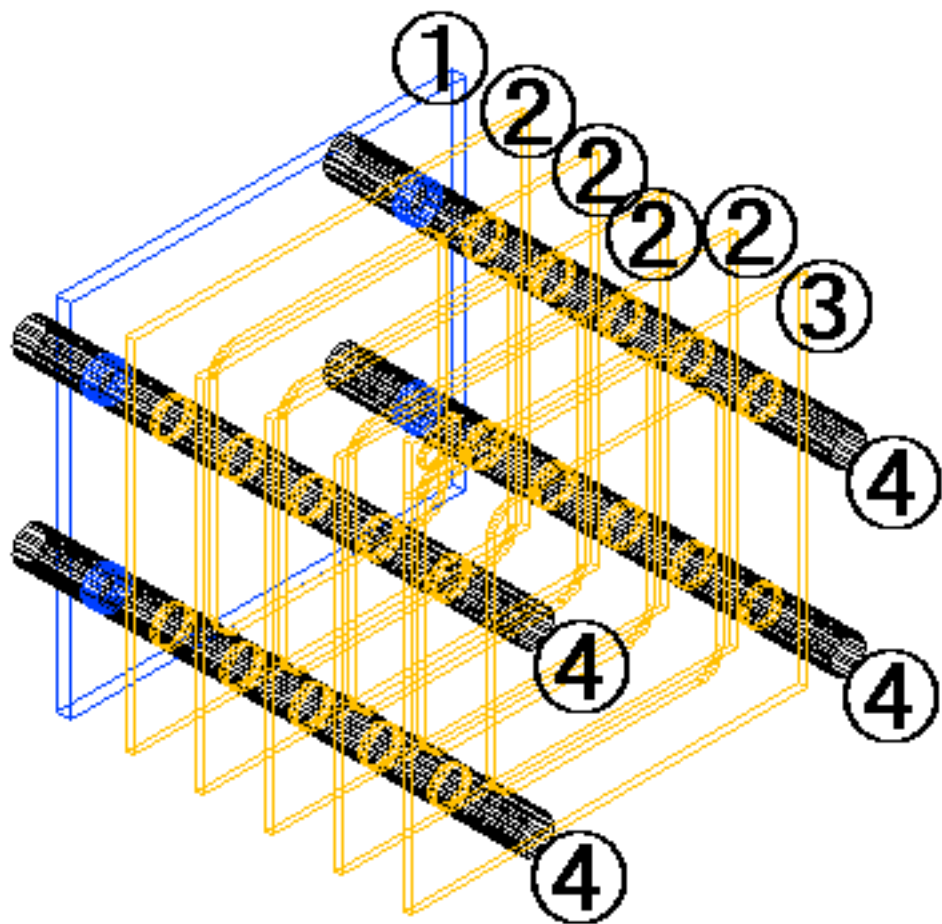
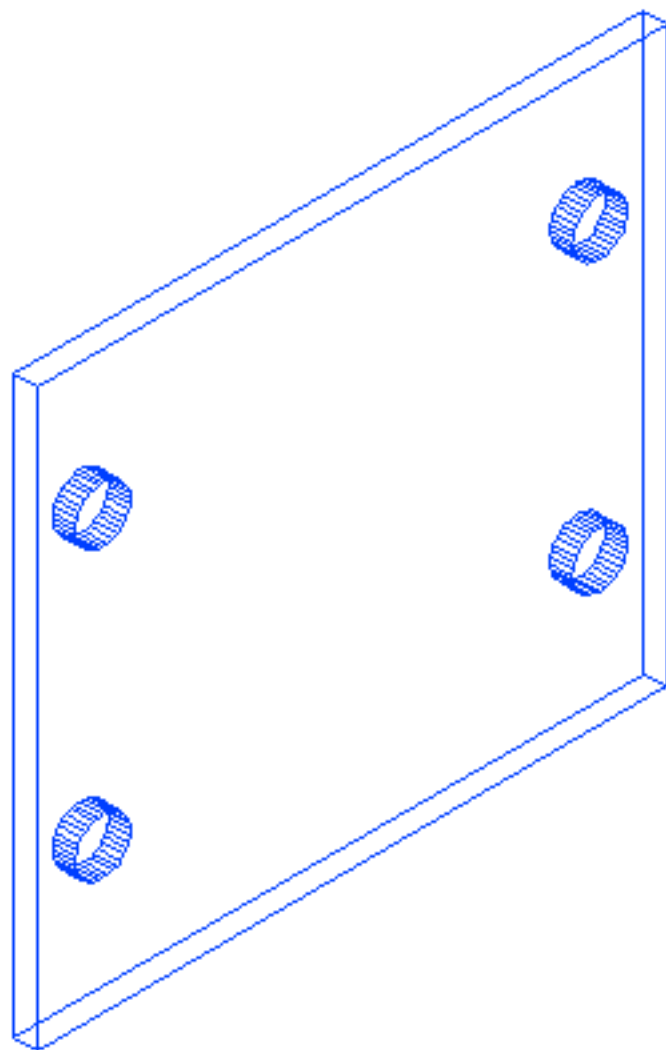


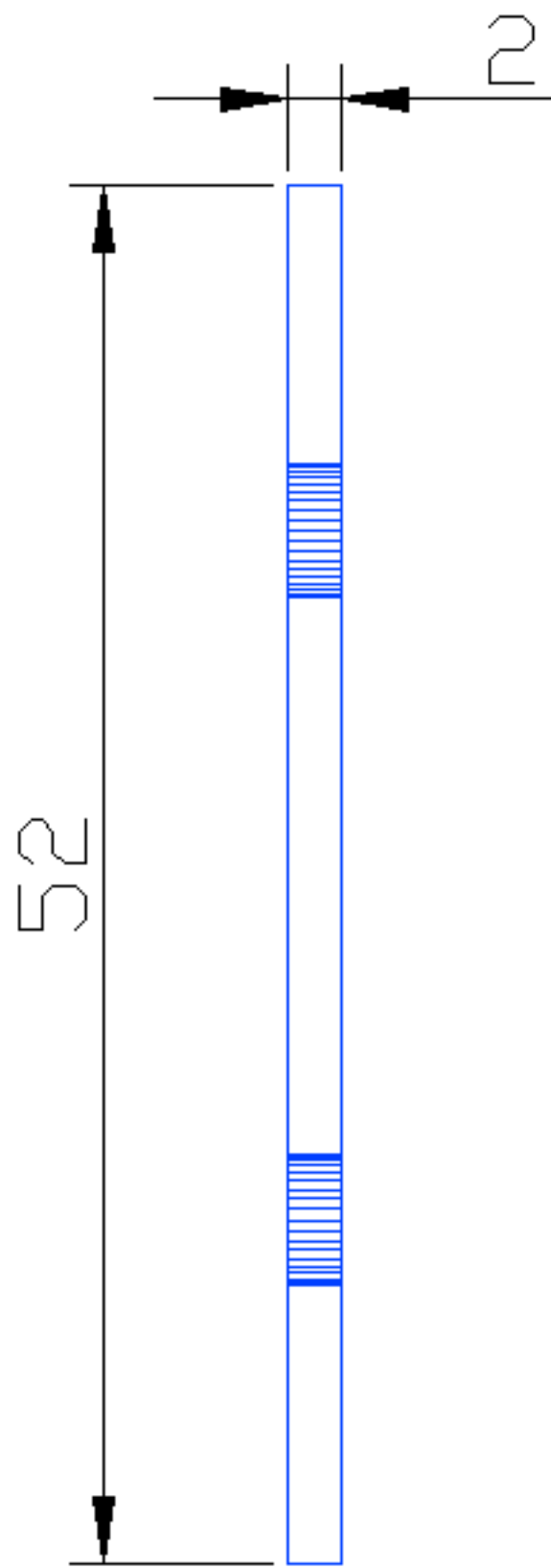
A



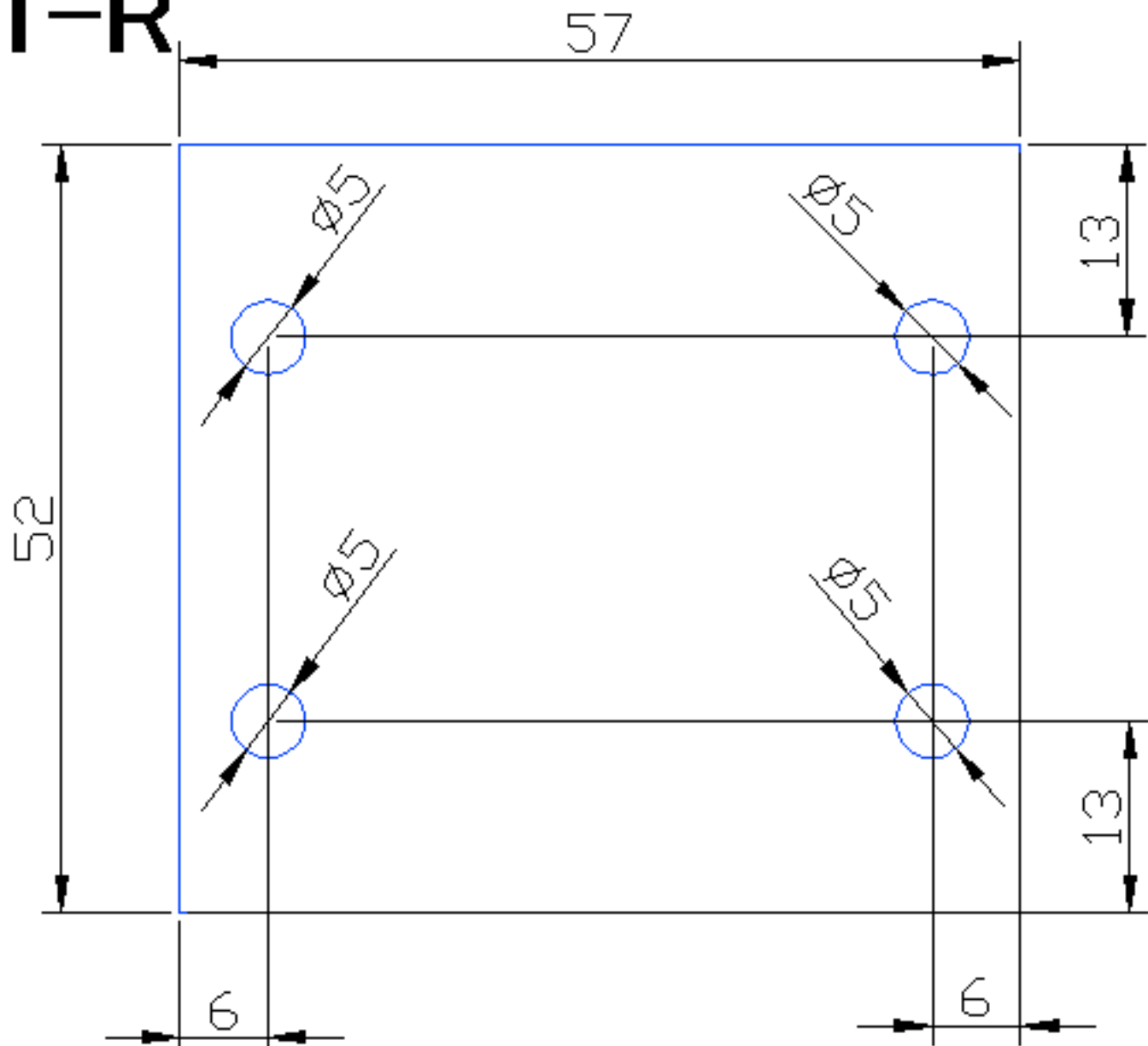
A-1



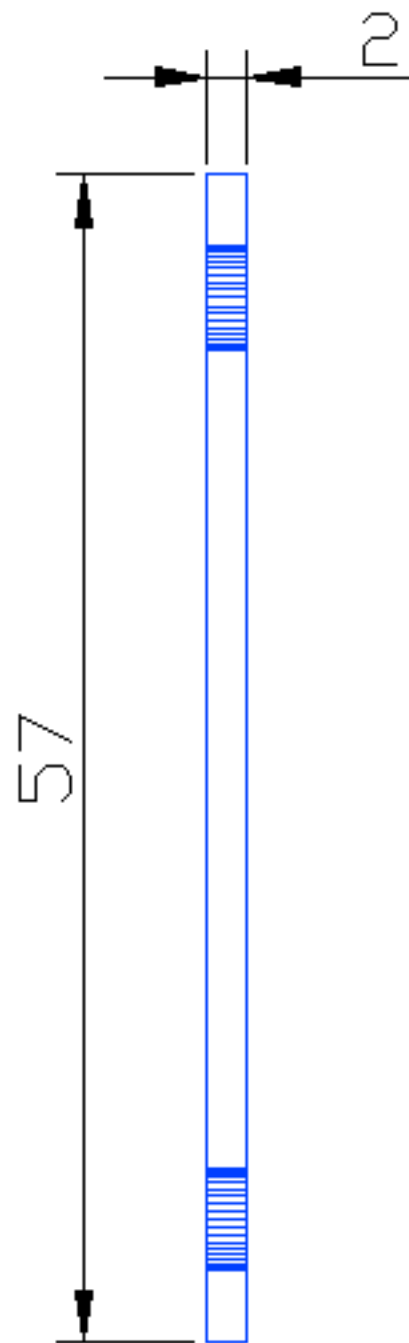
A1-F



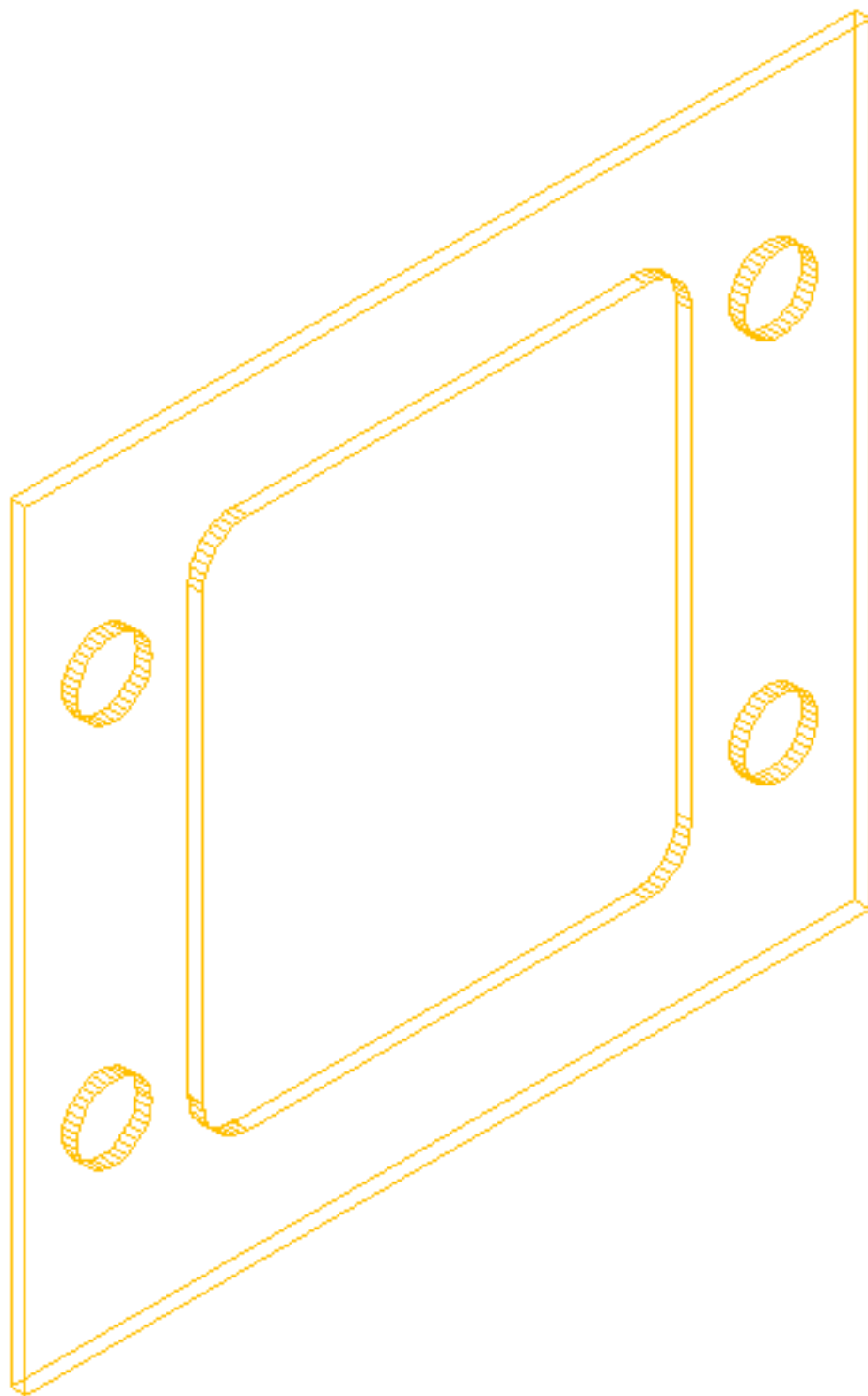
A1-R



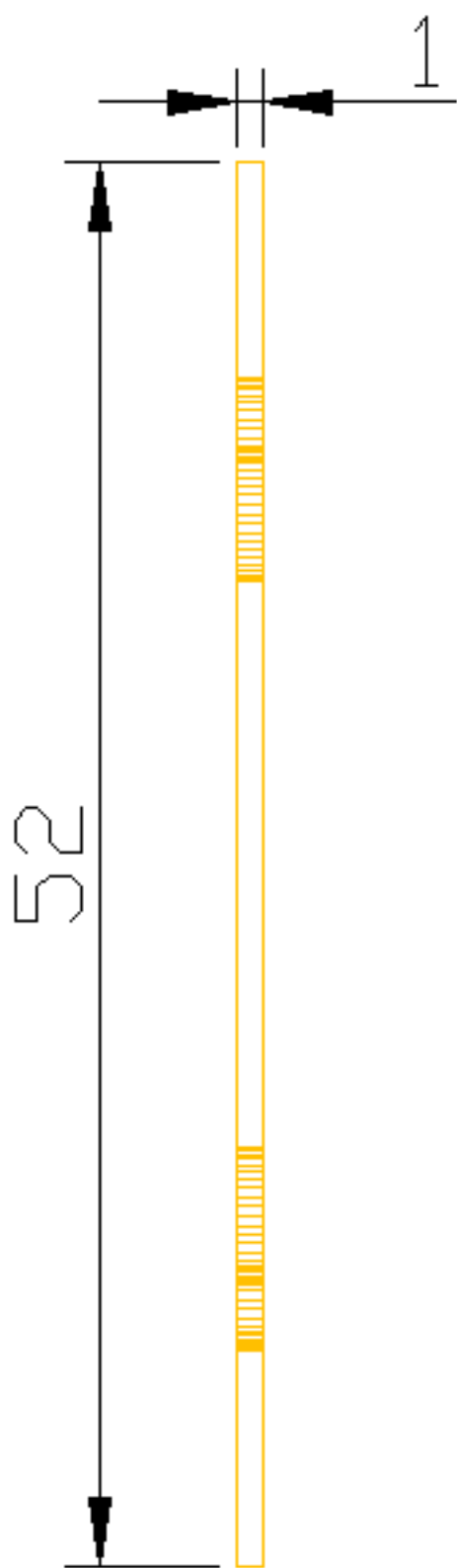
A1-T



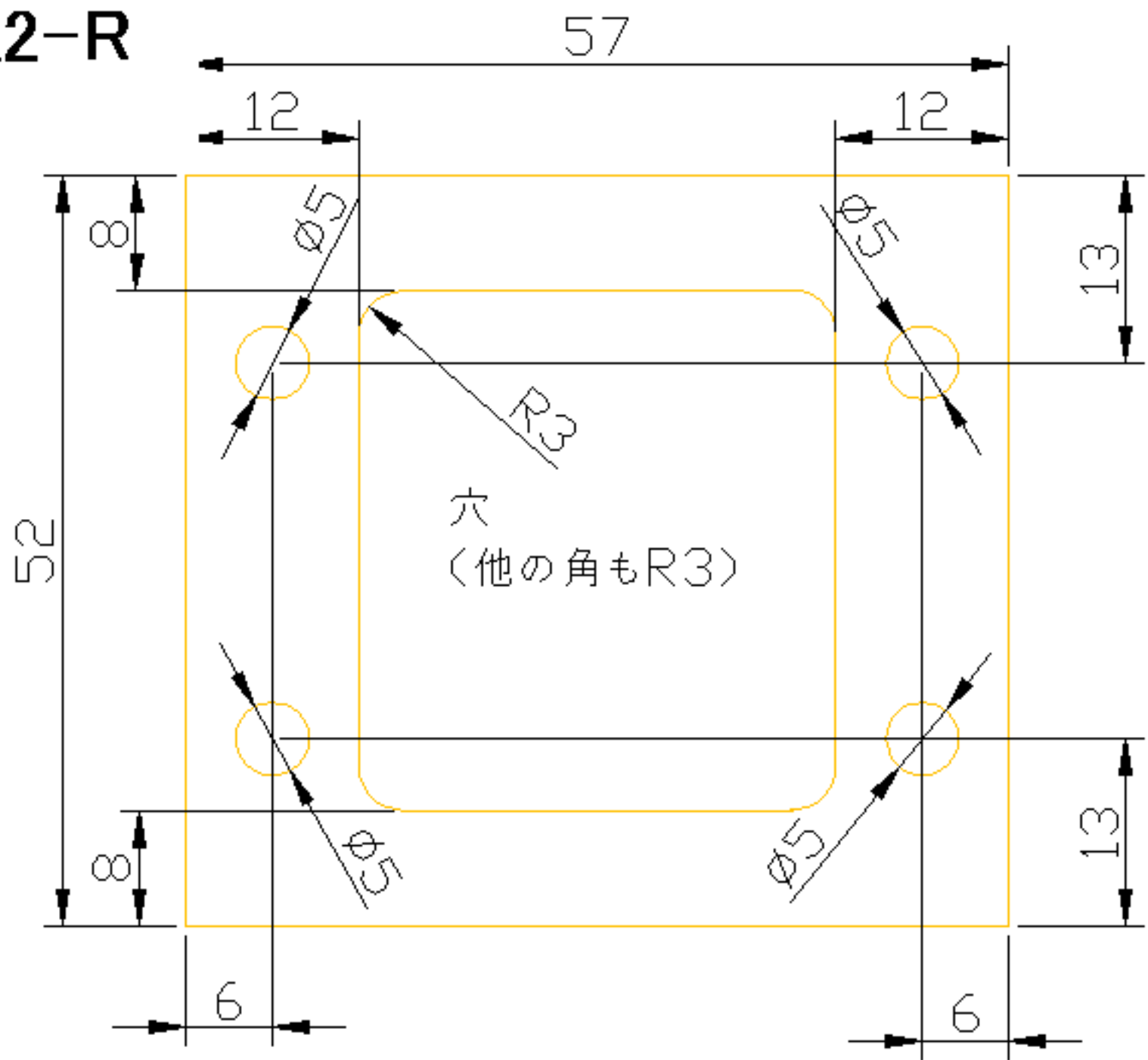
A-2



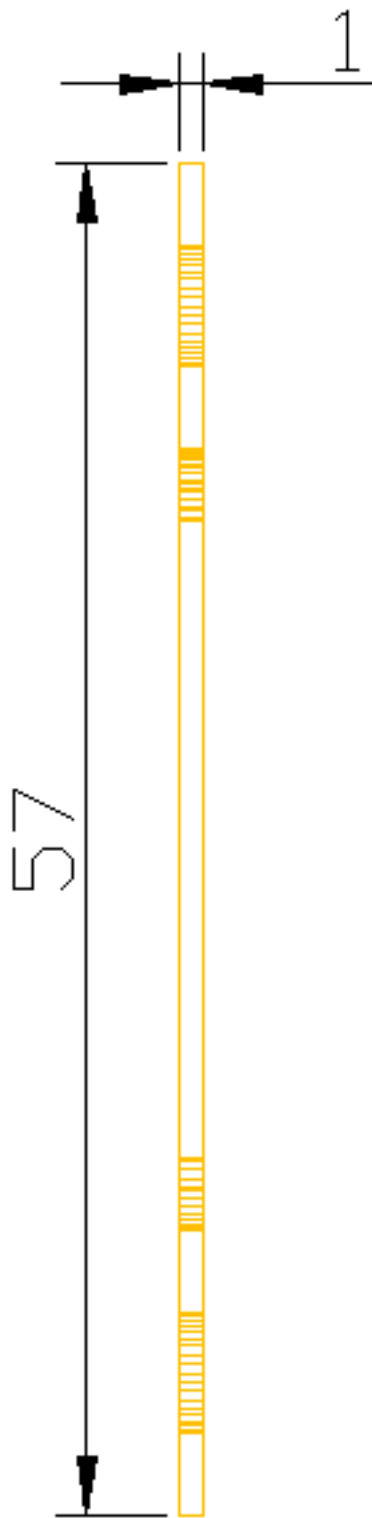
A2-F



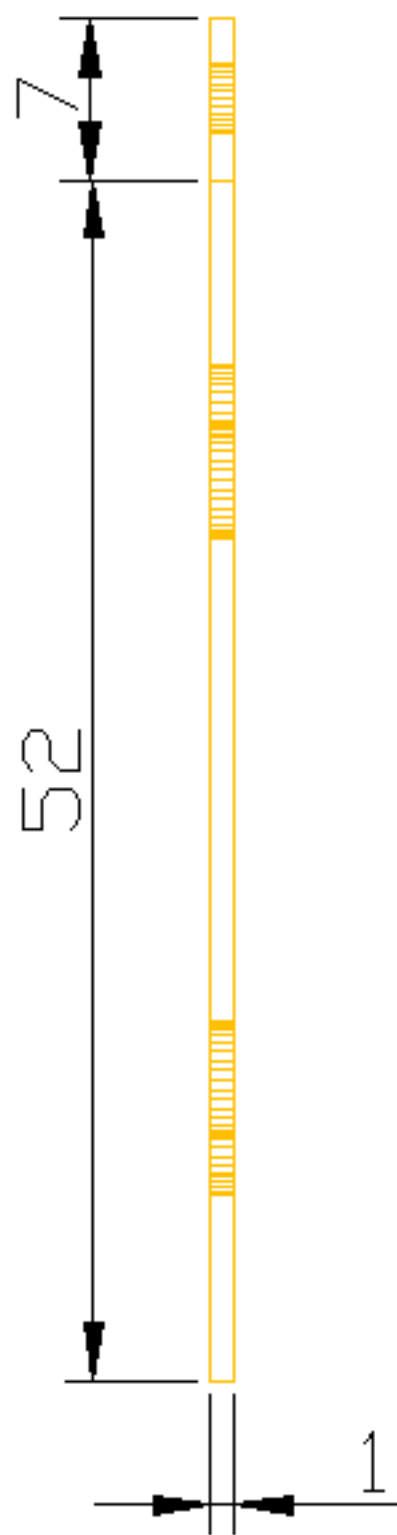
A2-R



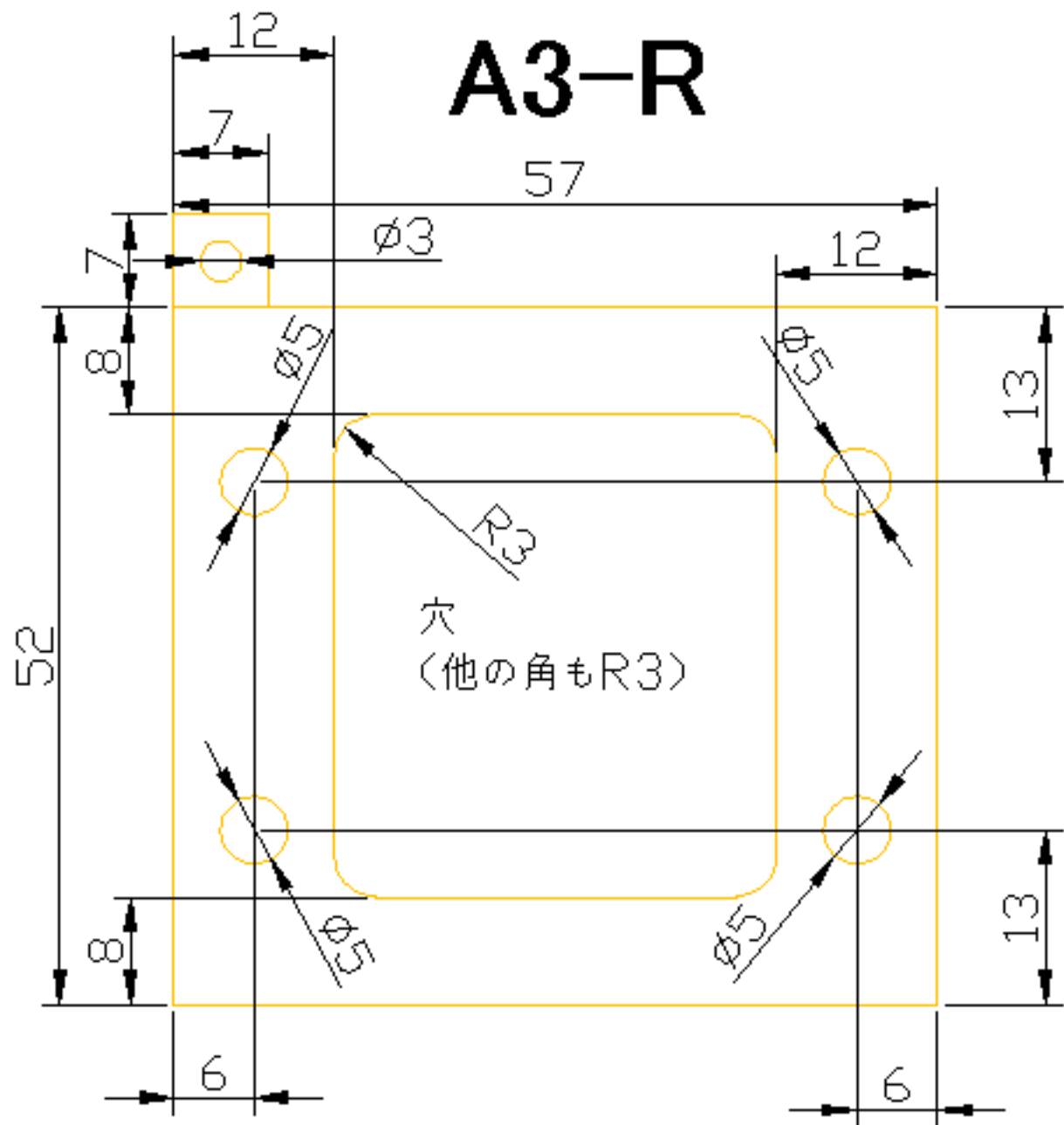
A2-T



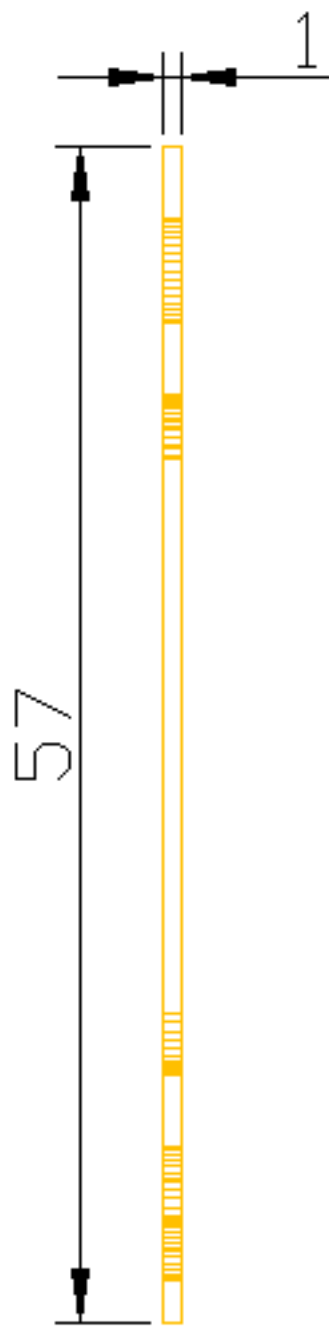
A3-F



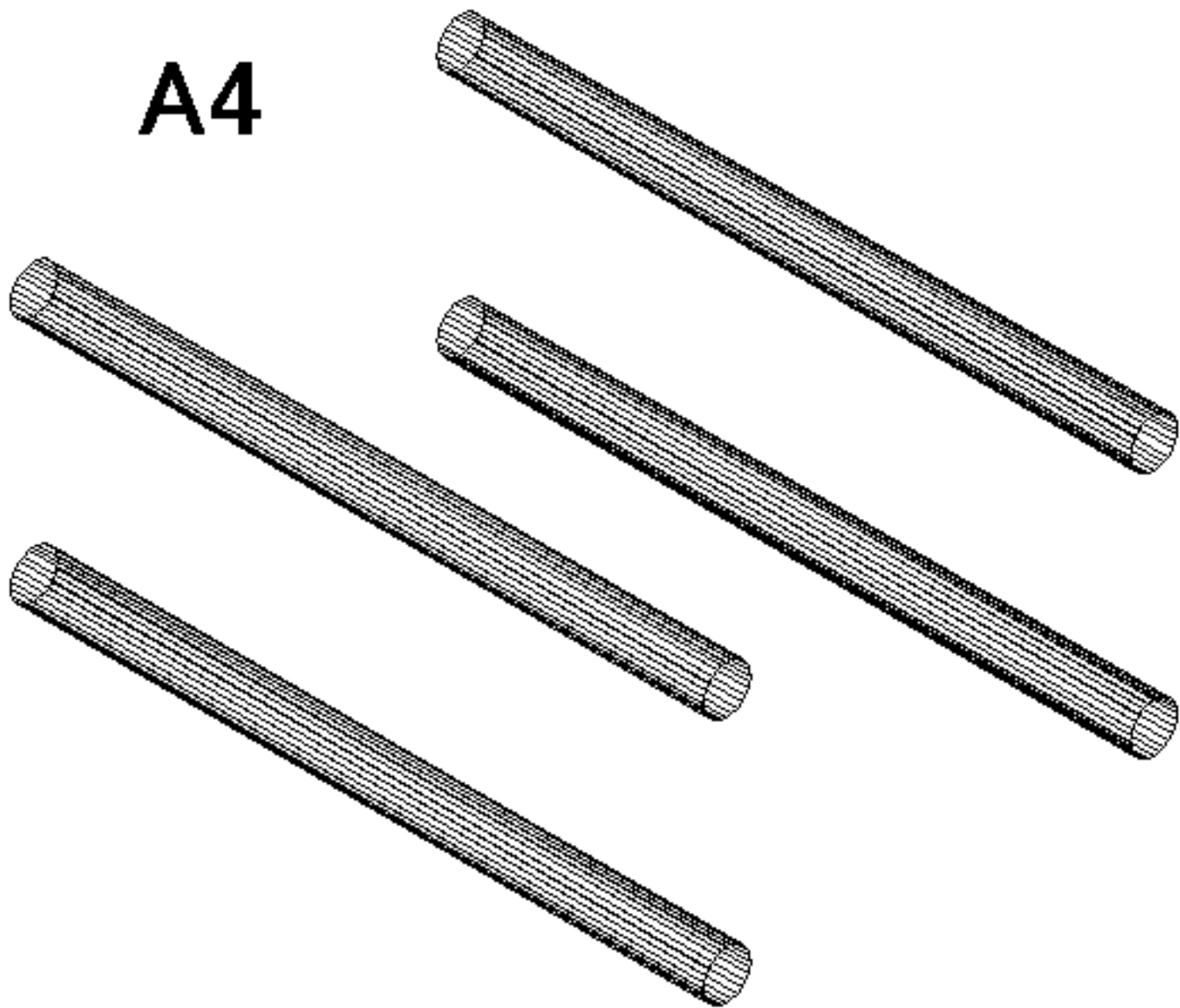
A3-R



A3-T

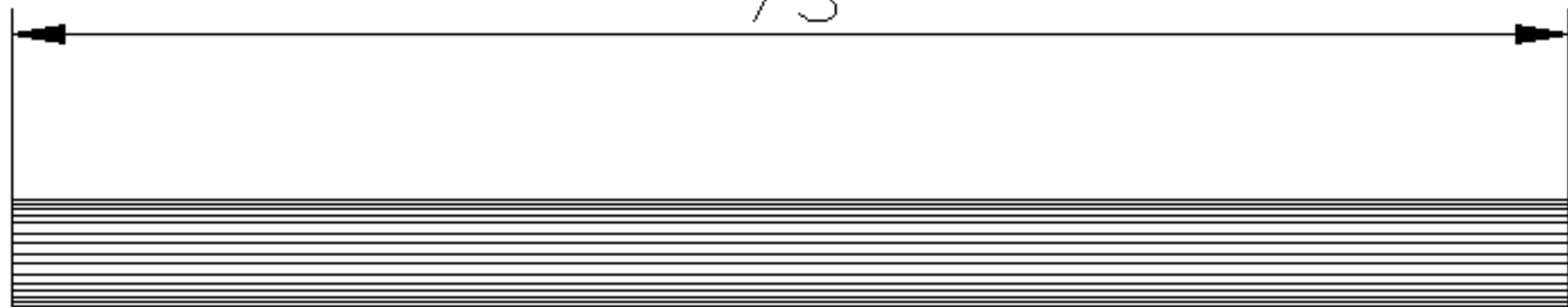


A4



A4-F(A4-T)

73



A4-R

