

Improvements of the design of Niigata EMCAL and the schedule of module production

Hiroaki ONO, Allister Levi Sanchez, Hitoshi MIYATA

May 13, 2003

1 ビームテストで分かった問題点とデザインの修正

- **Light leak**
Allisterさんの解析結果から light leakがあったことが見られる
 - タイル側面から
white paint が剥がれて側面からもれる
 - タイル表面から
PET フィルムを押しつけたのみだったため
 - クリアファイバー → MAPMT
PMT 表面で隣のチャンネルにもれる
- 作成時のファイバー挿入
 - ファイバーを挿入するのがかなり困難だった
 - オプティカルグリースを使った
- 作る手間、予算
 - 作る繁雑さ
もっと簡単に作る方法はないか？
 - もっと安く作る方法はないか？

- Light leak

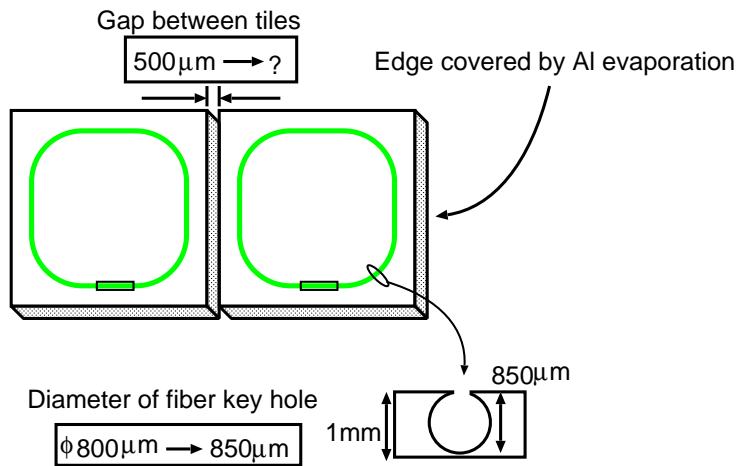
- 筑波大が使っていたホワイトスプレーを使ってみる
- 有機半導体研究用の真空蒸着装置をタイルに応用してみる
- メガタイル化も視野に入れてみる (表面からの洩れは軽減できるはず)
- ファイバーについては 64ch MAPMT を使えば更に難しくなると思われる

- 作成時のファイバー挿入

- ファイバー径を $800\mu\text{m}$ \rightarrow $850\mu\text{m}$ にしてみる

- 作る手間、予算

- メガタイルの可能性 (1 Super Layer のみなど) も視野に入れる
 \rightarrow 共栄エンジニアリングに相談
- Al蒸着を自分達で出来ないか検討 (ファイバー端は難しいだろう)
- 簡単で安く、大量に作れる方法を視野に入れて考える
- テスト用の太陽電池カロリメータを作る手間はあまりかからない
 \rightarrow アンプの問題、ベンチテストの人員など



2 Schedule of this fiscal year

大まかに以下のようなスケジュールを考えています。
既に以下の物は納入済

- Scintillator (BC408 22cm×22cm×1mm、22枚)
- WLS fiber (Y11 $\phi=700\mu\text{m}$ 、500m分)
- Optical fiber connector (DDK $\phi=830\mu\text{m}$ 、50セット)

Schedule for beam test

May	解析結果の完成、デザインの検討、発注
Jun	ベンチテスト (light leak の検証、新しいデザインの試作、テスト) 共栄とメガタイルの試作について交渉
Jul	ベンチテスト (デザインの改良と試作、テスト、Uniformity テスト等) デザイン決め (タイル、アセンブリ、ベッセル)
Aug	ベンチテスト、デザインの完成
Sep	<u>初めて加工発注 (タイル加工、ベッセル、ファイバー加工)</u> (JPS meeting at 宮崎 (9 ~ 12))
Oct	<u>初めて納入 (1ヵ月で入手出来ると仮定して)</u> モジュール作成 (2ヵ月を見ておく)
Nov	モジュール組み立て
Dec	<u>初めて module 完成</u> (master thesis writing)
Jan	
Feb	
Mar	Beam test

2003

January 2003

Su	Mo	Tu	We	Th	Fr	Sa
			1	2	3	4
5	6	7	8	9	10	11
12	13	14	15	16	17	18
19	20	21	22	23	24	25
26	27	28	29	30	31	

February 2003

Su	Mo	Tu	We	Th	Fr	Sa
						1
2	3	4	5	6	7	8
9	10	11	12	13	14	15
16	17	18	19	20	21	22
23	24	25	26	27	28	

March 2003

Su	Mo	Tu	We	Th	Fr	Sa
						1
2	3	4	5	6	7	8
9	10	11	12	13	14	15
16	17	18	19	20	21	22
23	24	25	26	27	28	29
30	31					

April 2003

Su	Mo	Tu	We	Th	Fr	Sa
		1	2	3	4	5
6	7	8	9	10	11	12
13	14	15	16	17	18	19
20	21	22	23	24	25	26
27	28	29	30			

May 2003

Su	Mo	Tu	We	Th	Fr	Sa
				1	2	3
4	5	6	7	8	9	10
11	12	13	14	15	16	17
18	19	20	21	22	23	24
25	26	27	28	29	30	31

June 2003

Su	Mo	Tu	We	Th	Fr	Sa
1	2	3	4	5	6	7
8	9	10	11	12	13	14
15	16	17	18	19	20	21
22	23	24	25	26	27	28
29	30					

July 2003

Su	Mo	Tu	We	Th	Fr	Sa
	1	2	3	4	5	
6	7	8	9	10	11	12
13	14	15	16	17	18	19
20	21	22	23	24	25	26
27	28	29	30	31		

August 2003

Su	Mo	Tu	We	Th	Fr	Sa
					1	2
3	4	5	6	7	8	9
10	11	12	13	14	15	16
17	18	19	20	21	22	23
24	25	26	27	28	29	30
31						

September 2003

Su	Mo	Tu	We	Th	Fr	Sa
	1	2	3	4	5	6
7	8	9	10	11	12	13
14	15	16	17	18	19	20
21	22	23	24	25	26	27
28	29	30				

October 2003

Su	Mo	Tu	We	Th	Fr	Sa
		1	2	3	4	
5	6	7	8	9	10	11
12	13	14	15	16	17	18
19	20	21	22	23	24	25
26	27	28	29	30	31	

November 2003

Su	Mo	Tu	We	Th	Fr	Sa
						1
2	3	4	5	6	7	8
9	10	11	12	13	14	15
16	17	18	19	20	21	22
23	24	25	26	27	28	29
30						

December 2003

Su	Mo	Tu	We	Th	Fr	Sa
	1	2	3	4	5	6
7	8	9	10	11	12	13
14	15	16	17	18	19	20
21	22	23	24	25	26	27
28	29	30	31			